



בוחן שרטוט בסיוע מחשב (לתעשייה) סמסטר א' תשס"ח
מועד: 28/12/2007

• חלק א': בוחן ביצוע מעשי בעיצוב ושרטוט בסיוע מחשב - 60 דקות

הנתון: תאור תמונתי (איזומטריה) ושרטוט תקני הכולל את המבטים ו/או החתכים והדרושים לתאור החלק, כולל מידות חלקיות.
האוביקט: פמוט.

הנדרש:

1. לבנות מודל דומה לאוביקט הנתון (יש לקבוע את המידות שאינן נתונות – לפי אומדן – הדיוק במידות אינו נדרש, אבל יש להשתדל לשמר את הצורה הרעיונית, את המיבנה ואת הפרופורציות של האוביקט הנתון)
ולשמור את המודל בשם `<CandleS_StudentNumber_GroupNumber.elt>`
(ת. זהות) (1/2/3/4)

2. ליצור שרטוט סטנדרטי (לפחות 3 היטלים ואיזומטריה) במסגרת של הפקולטה `<A3_TAU>`
ולהוסיף חתך ומבט פרט (Detail) מאפיין אחד – לפי בחירתך.

3. להכניס את מס' המחשב למסגרת השרטוט במשבצת `<שרטט>`
ולהכניס את מס' הסטודנט במסגרת השרטוט במשבצת `<תכנן>`
(תזכורת לאופן הרישום במסגרת השרטוט – ראה מעבר לדף)
שרטוט שיוגש ללא רישום 2 הפרטים הנ"ל – לא ייבדק!!

4. להוסיף בשרטוט 3 – 6 מידות עיקריות של האוביקט,
ולשמור את השרטוט בשם:

`<CandleS_SudentNumber_GroupNumber_Drawing.elt>`

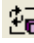
5. להגיש את 2 הקבצים בקובץ CTF מכווץ לקובץ ZIP באמצעות **תיבת המטלות** של **VirtualTAU** בדומה להגשת התרגילים האחרונים
יש להגיש את 2 הקבצים גם אם לא הושלמו המשימות הנ"ל!

6. יש לרשום על גבי המחברת את מספר הסטודנט, את מספר הנבחן,
ואת מספר המחשב.

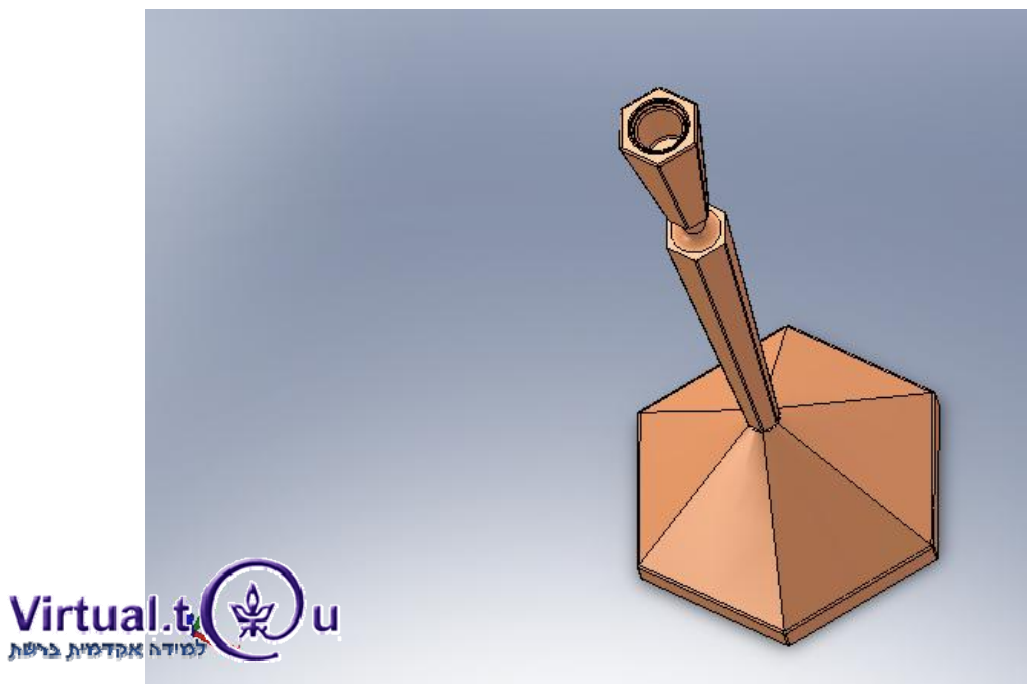
ב ה 3 ח ה !

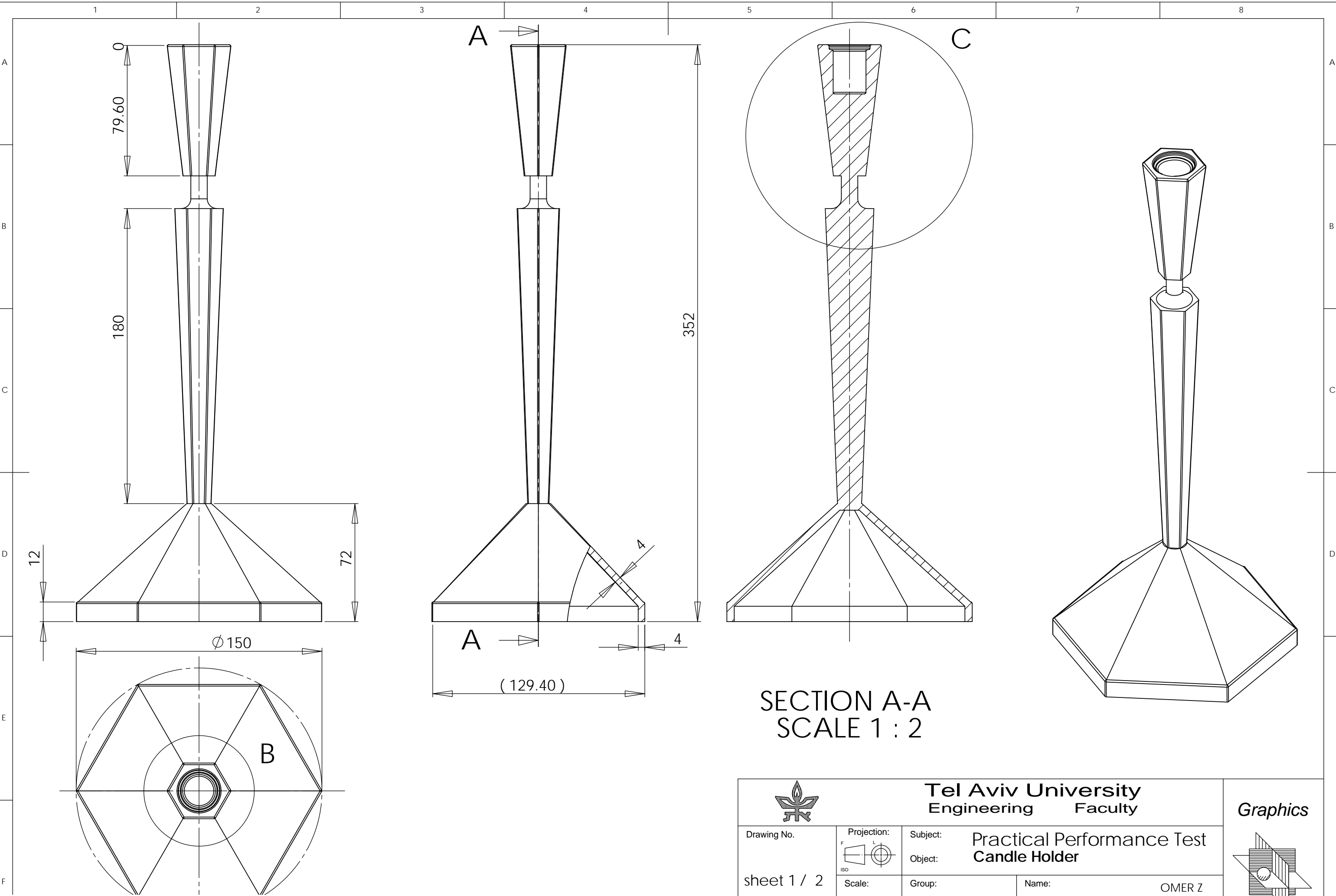
יש להחזיר את כל הטפסים של הבוחן, יחד עם מחברת הבחינה

תזכורת להכנסת הפרטים האסגרת השרטוט :


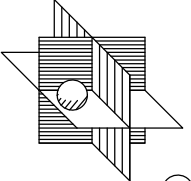
- הכנס f – Cimatron Explorer
- סמן את קובץ השרטוט שיצרת מהמודל ב - Export to Drafting ואשר.
- פתח את קובץ השרטוט ובחר במסגרת השרטוט של הפקולטה :
A3_TAU
- הכנס f – Cimatron Explorer
- בחר ב- properties ופתח את - Advanced
- בשדות המתאימים הכנס את 2 הנתונים : Designed by / Drawn by
- אשר ע"י - Submit Changes ושמור את קובץ השרטוט.
- חזור לקובץ השרטוט .
- אם הפרטים עדיין לא מופיעים בשדה הכותרת -
o fחץ fחץ - כפתור ה-Update  בחלון השרטוט.

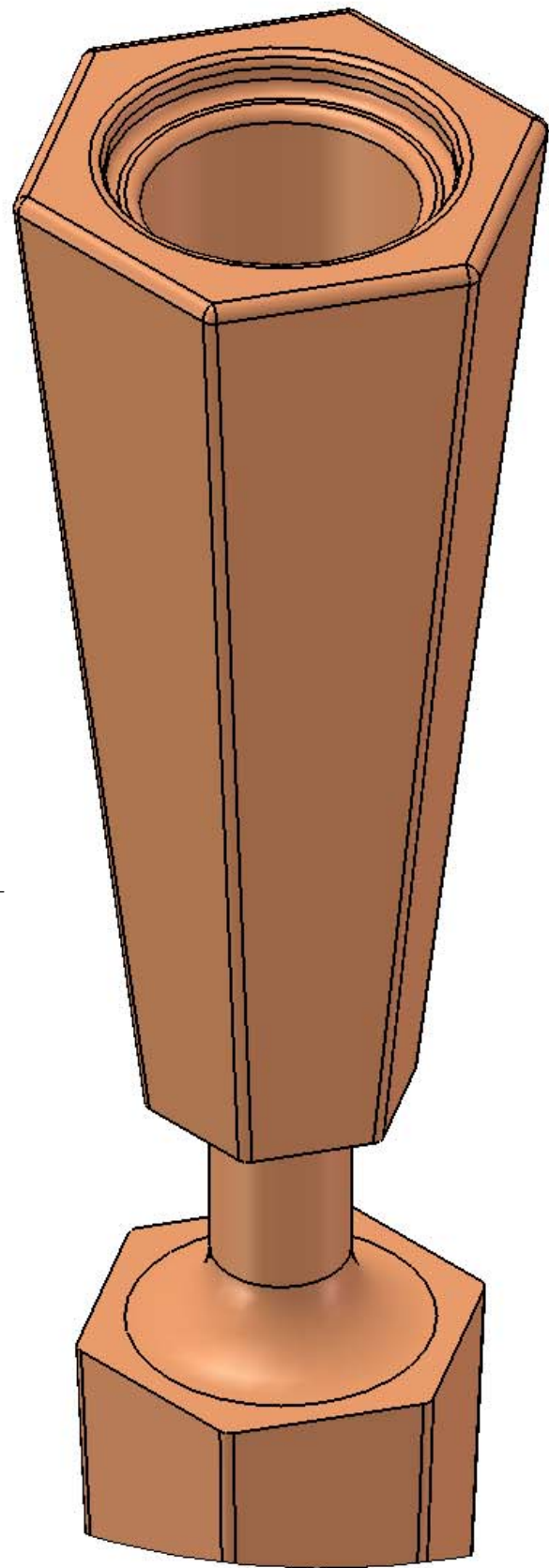
בהצלחה !!!



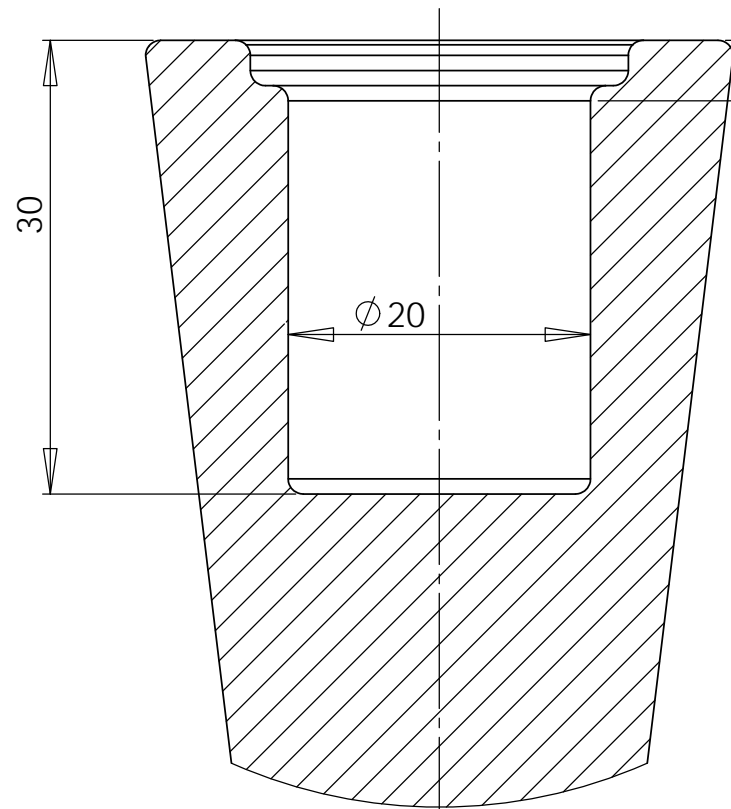


SECTION A-A
SCALE 1 : 2

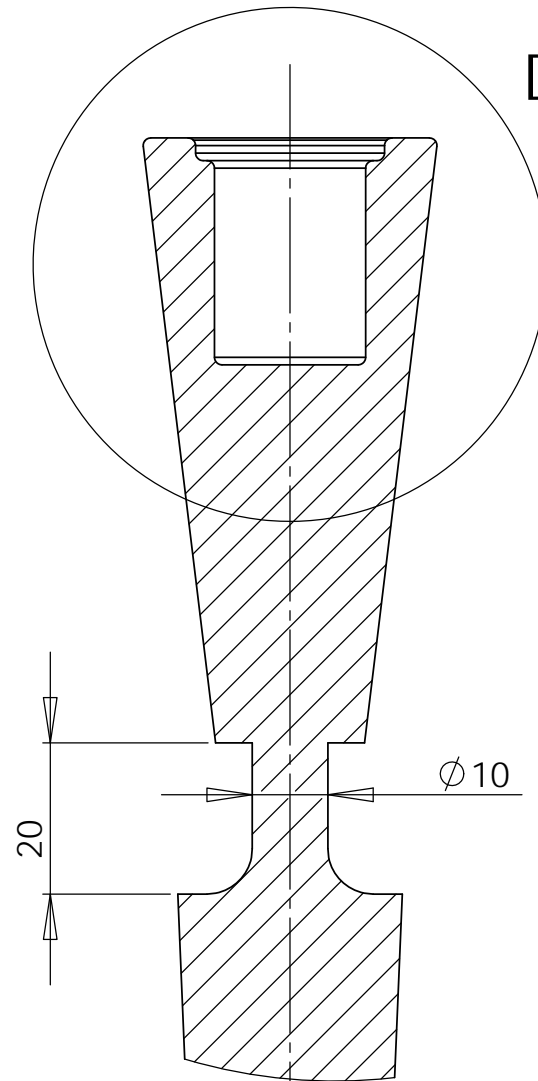
		Tel Aviv University Engineering Faculty		Graphics 
		Scale: 1:5	Group:	Name: OMER Z
		Date: 12/12/2007	Grade:	Checked by:



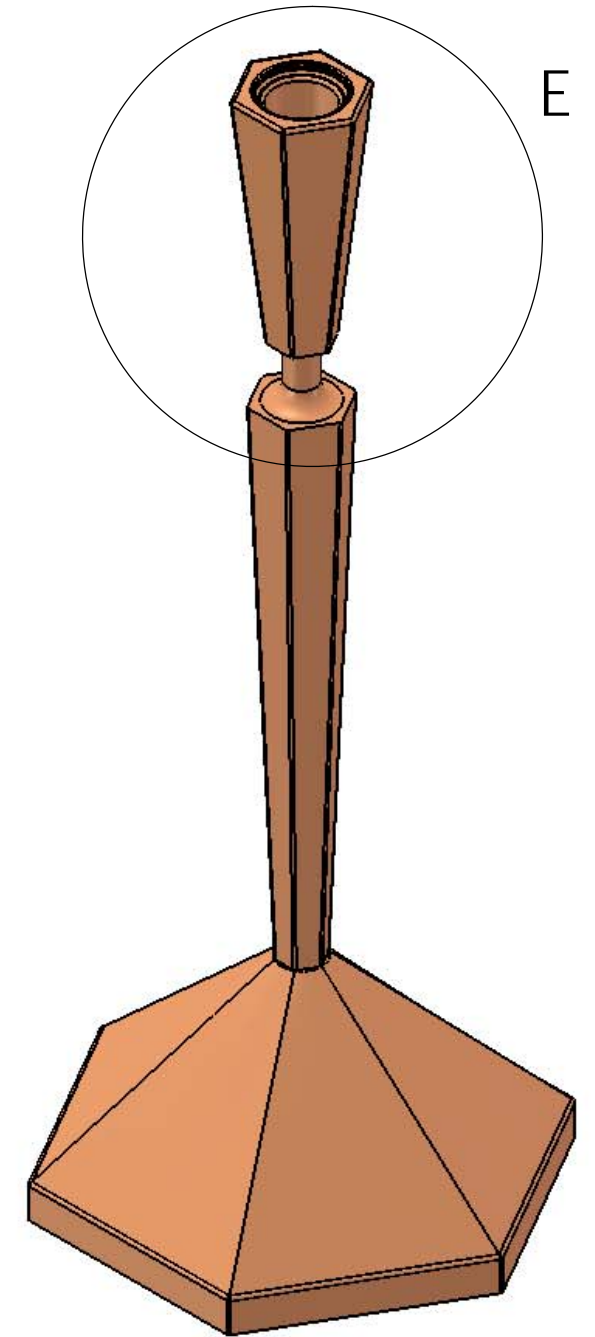
DETAIL E
SCALE 2 : 1



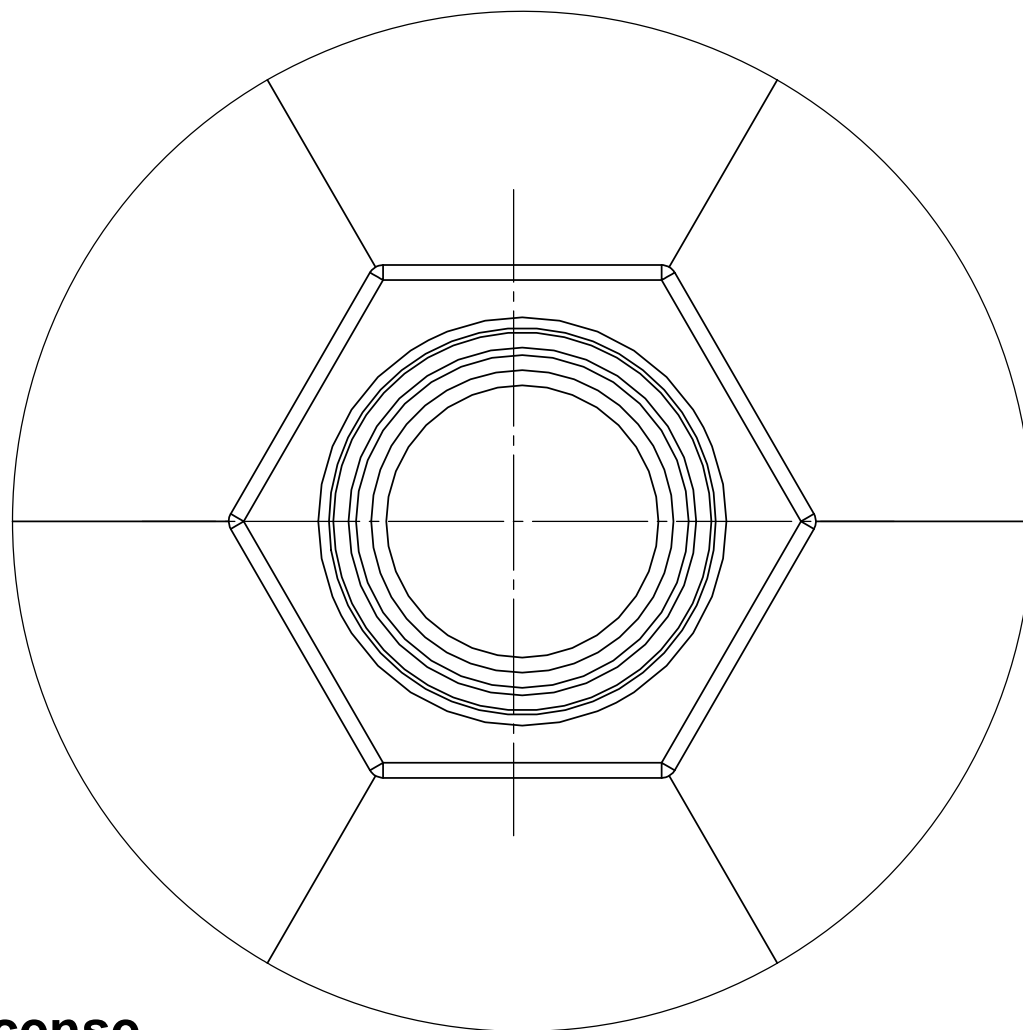
DETAIL D
SCALE 2 : 1


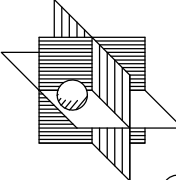
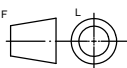


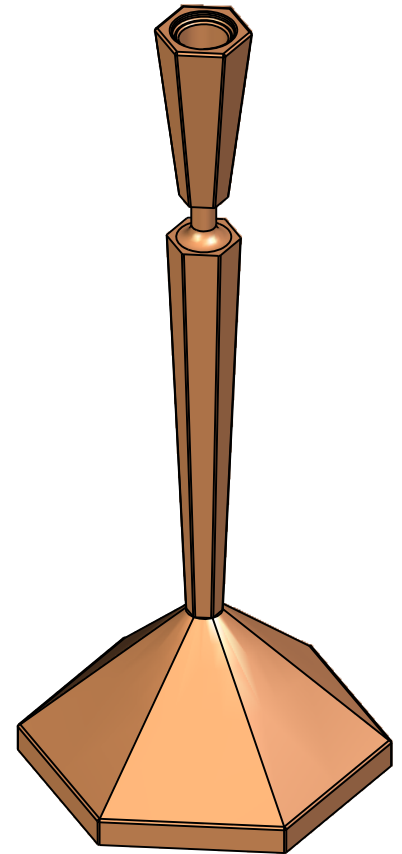
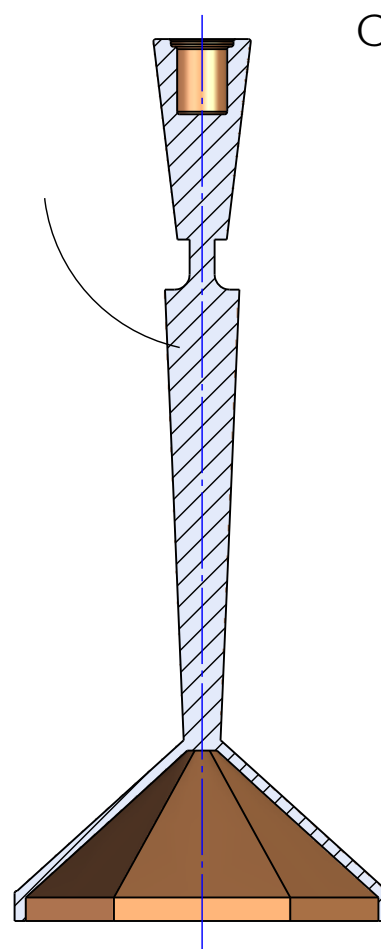
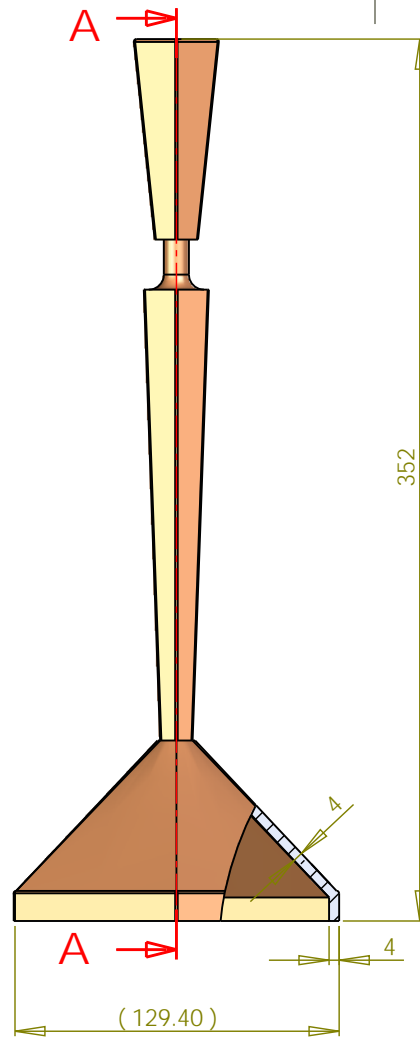
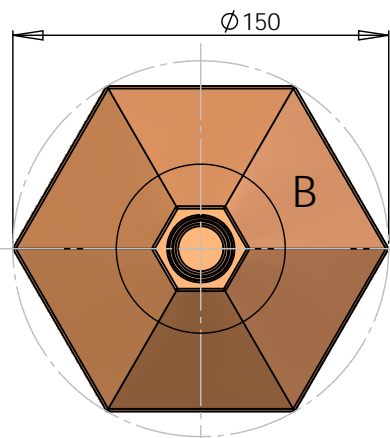
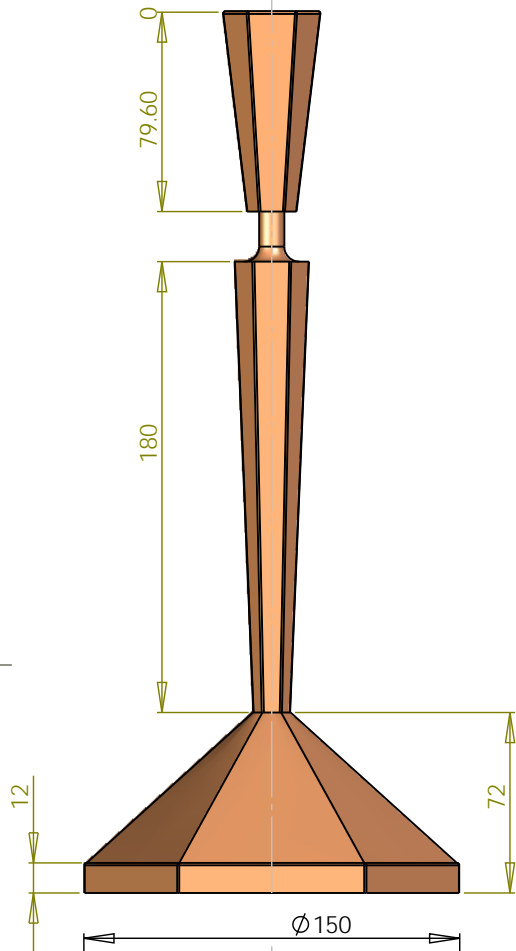
DETAIL C
SCALE 1 : 1






DETAIL B
SCALE 2 : 1



		Tel Aviv University Engineering Faculty		Graphics 
		Drawing No. sheet 2 / 2	Projection: 	
		Scale: 1:5	Group: Date: 12/12/2007	Checked by:



SECTION A-A
SCALE 1 : 2

		Tel Aviv University Engineering Faculty		Graphics 
		Drawing No. sheet 1 / 2	Projection: 	
		Scale: 1:5	Group: 	Checked by:
		Date: 12/12/2007	Grade: 	